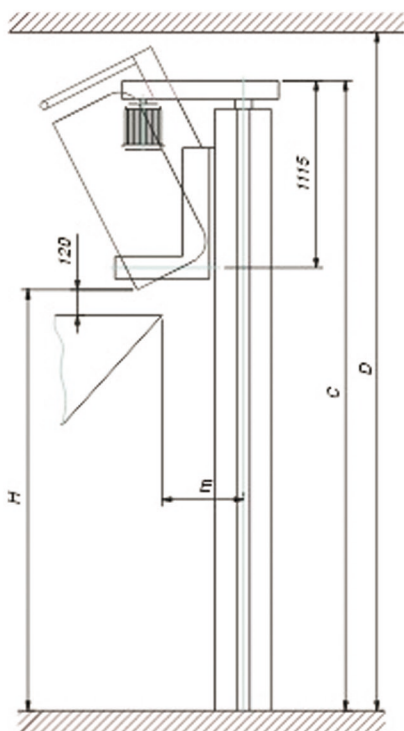
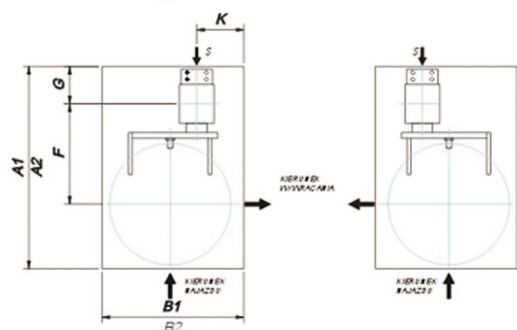
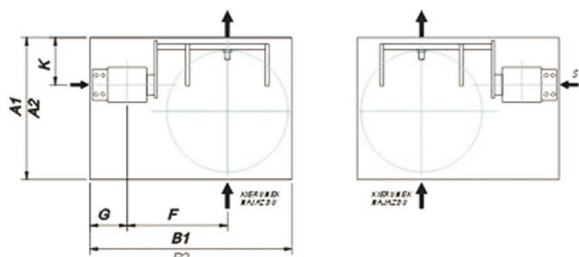


PODNOSENIE I OPRÓŻNIANIE Z CIASTA DZIEŹ Z WÓZKAMI

PRODUKOWANE SĄ W WERSJACH DLA POSZCZEGÓLNYCH TYPÓW DZIEŹ Z WÓZKAMI, Z RÓŻNYMI KIERUNKAMI WYWRACANIA: PROSTO, NA PRAWO LUB NA LEWO. WYSTĘPUJĘ W WERSJI Z PODSTAWĄ FUNDAMENTOWANĄ BĄDŹ PRZYKRĘCANĄ NA ŚRUBY DO PODŁOŻA. MASA WYWROTNICY ZALEŻNA JEST OD WYSOKOŚCI WYWRACANIA I WYNOŚI OD 1150 KG DO 1250 KG. ZAPOTRZEBOWANIE MOCY DLA WSZYSTKICH WERSJI JEST TAKIE SAME I WYNOŚI 2,2 kW. WYWROTNICE PODNOŚĄCE OBJĘTE SĄ ROCZNĄ OBSŁUGĄ GWARANCYJNĄ.



Typ dzieży z wózkiem X	Kierunek wywracania Y		H	C	D
			co 100 mm	co 100 mm	co 100 mm
4 WS 500	3	min	800	2130	2500
		max	2500	3830	4200
	4	min	800	2130	2500
		max	2500	3830	4200
	5	min	800	2130	2300
		max	2500	3830	4000
	6	min	800	2130	2300
		max	2500	3830	4000
5 WS 340	3	min	800	2030	2400
		max	2500	3730	4100
	4	min	800	2030	2400
		max	2500	3730	4100
	5	min	800	2030	2200
		max	2500	3730	3900
	6	min	800	2030	2200
		max	2500	3730	3900
6 WK 180WK 270	3	min	800	1940	2400
		max	2500	3640	4100
	4	min	800	1940	2400
		max	2500	3640	4100
	5	min	800	1940	2200
		max	2500	3640	3900
	6	min	800	1940	2200
		max	2500	3640	3900
7 WK 500 WK 600	3	min	800	2130	2500
		max	2500	3830	4200
	4	min	800	2130	2500
		max	2500	3830	4200
	5	min	800	2130	2300
		max	2500	3830	4000
	6	min	800	2130	2300
		max	2500	3830	4000
8 WW 300	3	min	800	2130	2500
		max	2500	3830	4200
	4	min	800	2130	2500
		max	2500	3830	4200
9 WS 130 WS 175 WS 250	3	min	800	1940	2200
		max	2500	3640	3900
	4	min	800	1940	2200
		max	2500	3640	3900

OZNACZENIA:

H - WYSOKOŚĆ PODNOSZENIA

C - WYSOKOŚĆ CAŁKOWITA WYWROTNIICY

D - MIN. WYSOKOŚĆ POMIESZCZENIA