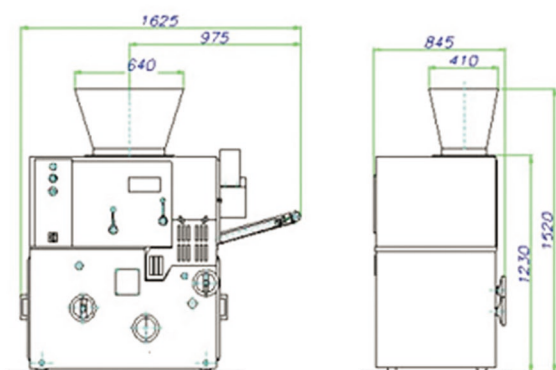


DZIELARKA DO CIASTA DCH PRZEZNACZONA JEST DO DZIELENIA CIAST ŻYTNICH I MIESZANYCH Z PRZEWAGĄ MAKI ŻYTNIEJ.

DZIELARKA DCH JEST SPRAWDZONĄ KONSTRUKCJĄ. POPRZEZ SWOJĄ PROSTOTĘ ZAPEWNIŁA NIEZAWODNOŚĆ I PEWNOŚĆ DZIAŁANIA.

JEST NIEZASTĄPIONA DO PODZIAŁU CIASTA O LUŻNEJ KONSYSTENCJI.



Dzielarka do ciasta DCH		
Wydajność na I biegu	szt/h	750-1650
Wydajność na II biegu	szt/h	1150-2400
Zakres wagowy kęsów	gram	400-2400
Moc zainstalowana	kW	2,3
Napięcie zasilania	V	230/400
Częstotliwość	Hz	50
Masa	kg	775
Wymiary		
Długość	mm	1625
Szerokość	mm	845
Wysokość (z małym lejem)	mm	1520
Wysokość (z dużym lejem)	mm	1825